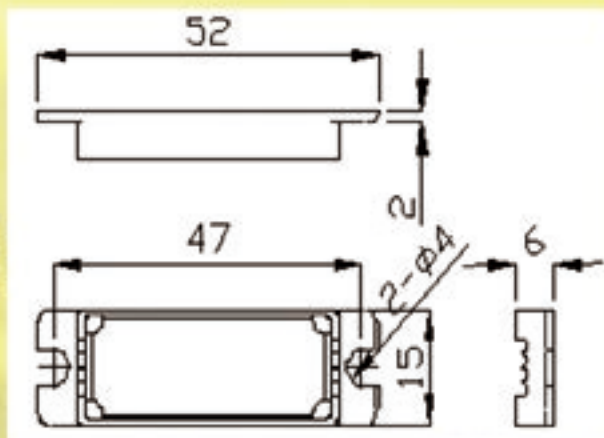


本公司通過ISO9001、ISO14001國際認證

白光LED發光模組

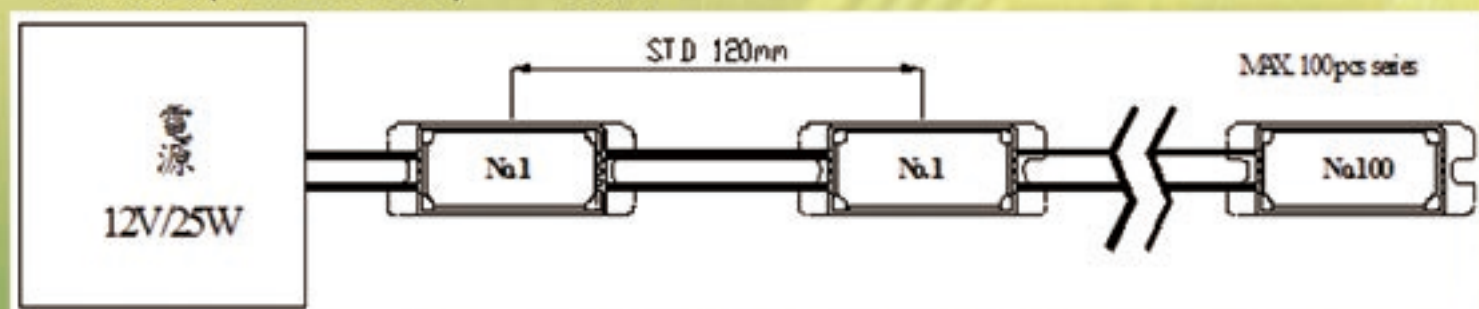
●輸入(Input Data):

電壓(DC Voltage Input) : 12Vdc
消耗電流(Current consumption) : 20mA/pcs
消耗功率(Power consumption) : 0.24W/pcs



●模組資料(Output Data):

亮度(Luminous Flux) : 3000mcd/pcs
外型(Outline dimension) : 52X15X6mm(single pcs)
標準串數(STD series pcs) : 50pcs(other than standard available)
每串距離(Pitch each pcs) : 12cm(standard, according to customer spec.)
固定方式(Using method) : 背膠/M3螺絲固定(glue attached/screw hole)
接線方式(Wire direction) : 如下



●附註(Remarks):

1. 標準發光顏色: 白色; 特殊顏色可訂製
2. 每條串數及每串間距可依客戶需求製作(需符合最低訂購量)
3. 包裝方式每串以紙盒包裝

百世科技股份有限公司

BESTEKS TECHNOLOGY CO., LTD.

地址: 334桃園縣八德市廣興路178號

TEL: (03) 368-2628 FAX: (03) 368-2765