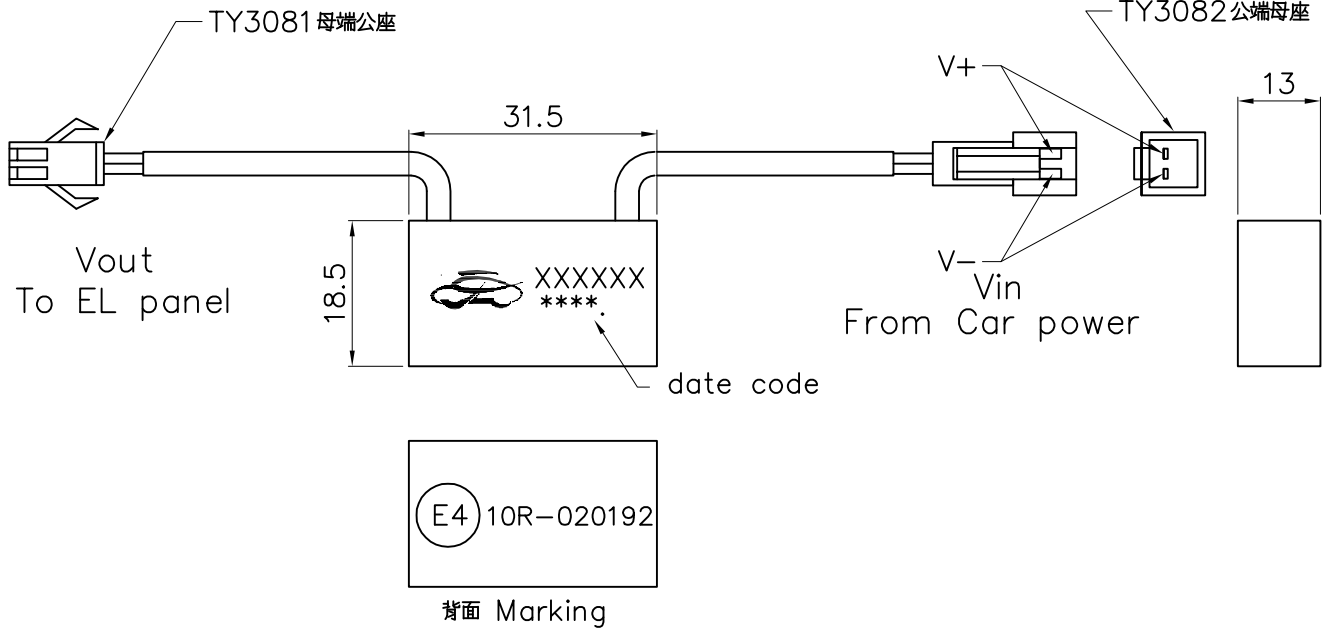


1. 一般A級公差： >0 ±0.15 >50 ±0.3 >100 ±0.5	△5						
2. 一般B級公差： .000 ±0.075 .000 ±0.050	△4						
3. 孔與孔中心距公差 ±0.05	△3						
4. 鑽孔, 沉頭孔公差 +0.1/-0.05	△2						
5. 角度公差 : ±2.5° 厚度公差 : ±0.1	△1						
6. 單位 : mm.							
7. 所有銳角以 -- 處理							
經歷	日期	變更	原因	變更者	核准		



備註

1. EL 驅動面積: $\leq 100\text{cm}^2$
2. 測試輸入電壓 V_{in} : $12\text{ Vdc} \pm 0.5$; 消耗電流 $\leq 160\text{mA}$
2. 工作電壓 V_{in} : $10 \sim 16\text{Vdc}$
3. 輸出電壓(負載EL) V_{out} : $75\text{Vac} +50/-15\%(63.75 \sim 112.5\text{ Vac})$
4. 輸出頻率(負載EL) F_{out} : $400\text{Hz} +50/-15\%(340 \sim 600\text{Hz})$
5. 短路保護, 室溫 25°C 時於 1 分鐘內保護
6. 工作溫度: $0^\circ\text{C} \sim 70^\circ\text{C}$
6. 保存溫度: $-40^\circ\text{C} \sim 125^\circ\text{C}$

(素材) --	繪圖	百世科技股份有限公司 BesTek's Technology Co., LTD.
材質 --		
規格 --	設計	品名 : (冷光片驅動器) EL Inverter
硬度 --		
表面處理 --	核准	圖號 : IV002
件/台 1		SIZE: A4 SCALE: -- 頁數 1/1
		版本 1